

# Mesón de cocina 1.80 GAS 4PDS EE GN INOX



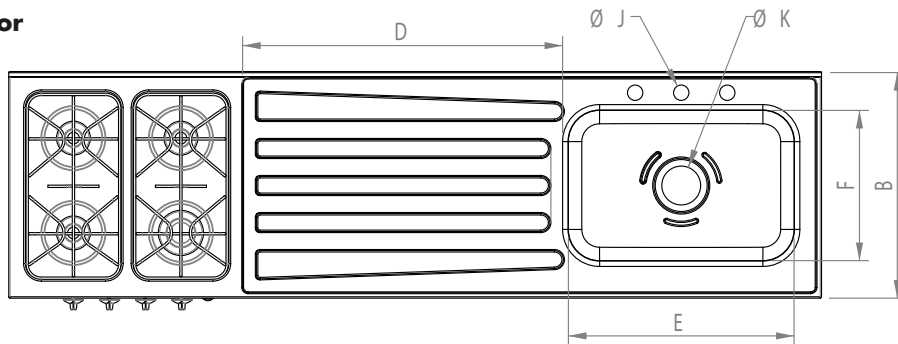
\*El producto no incluye grifería  
\*Imágenes de referencia

Mesón en acero inoxidable de 1.80 m de ancho con encendido eléctrico para más comodidad.

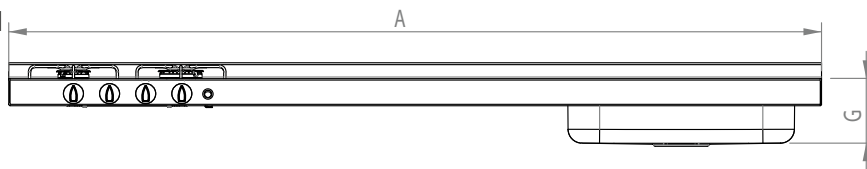
- Quemadores sellados que facilitan la limpieza.
- Tipo de quemadores: 1 rápido y 3 semirápidos.
- Perillas frontales para un mayor espacio de preparación.
- Parrillas con 8 puntos de apoyo por recipiente para más comodidad.
- Zona de prensado en el centro que evita la filtración de líquidos al mueble.
- Sistema anti-empozamiento que evita la acumulación de agua al interior del lavaplatos.

## Planos Técnicos

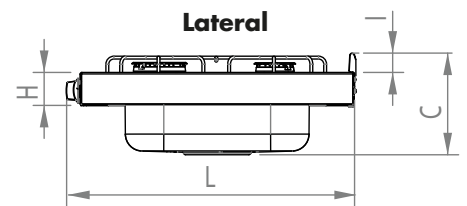
Superior



Frontal



Lateral



## Información Técnica (Medidas)

MESÓN (cm)			ESPACIO DE TRABAJO (cm)	LAVAPLATOS (cm)			MANDO DE PERILLAS (cm)	SALPICADERO (cm)	AGUJEROS GRIFERÍA (cm)	AGUJERO DESAGÜE (cm)	PROFUNDO CON PERILLAS (cm)	PARRILLAS (cm)			PESO (kg)	CON EMPAQUE (cm)	
ANCHO (A)	PROFUNDO (B)	ALTO (C)	ANCHO (D)	ANCHO (E)	PROFUNDO (F)	ALTO (G)	ALTO (H)	ALTO (I)	DIÁMETRO PERFORACIÓN (J)	DIÁMETRO PERFORACIÓN (K)	PROFUNDO (L)	ANCHO	PROFUNDO	ALTO	Peso Neto	Peso Bruto	Alto x Ancho x Profundo
180	50	17	71	50	33	13,3	6	3,5	Ø 3,4	Ø 8,5	53,5	41	21	4	11	14,2	17,4x186,4x60

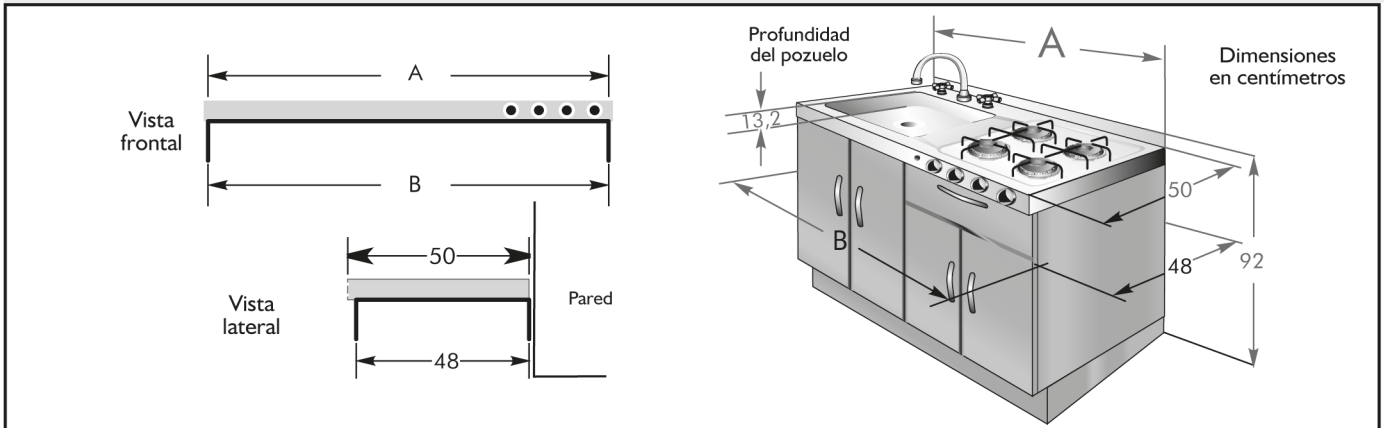
Modelo disponible:



# Instrucciones de Instalación

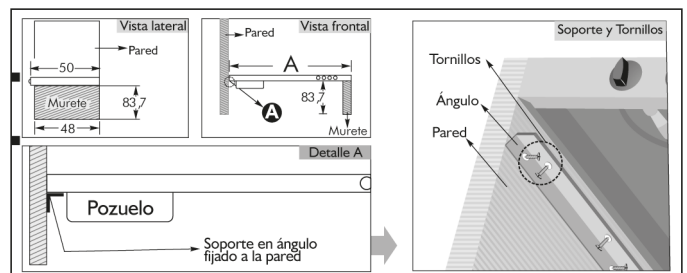
Existen diferentes formas de instalar el mesón:

## OPCIÓN 1: Esquema de empotre sobre el mueble



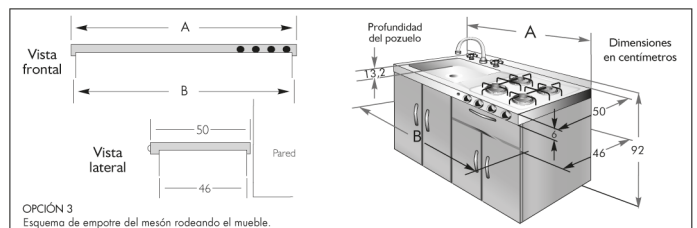
## OPCIÓN 2: Esquema de empotre sobre un murete y una pared

- Tener presente la correcta nivelación del mesón que estará soportado entre el murete y el soporte en ángulo fijado a la pared. Además, para mejorar la sujeción de éste también recomendamos fijarlo a la pared con dos tornillos como se muestra en la **imagen de soporte y tornillo**.
- Tenga siempre presente que no haya espacios que generen cualquier filtración de líquidos. **Ver detalle A** en la imagen del pozo.



## OPCIÓN 3: Esquema rodeando el mueble

- Se debe acondicionar el mueble por medio de perforaciones (sacados) según sea necesario, para que encaje exactamente en las zonas donde se ubican el tubo entrega de gas, tuberías de aluminio y cable de potencia.



## Medidas de Instalación

Opción 1		Opción 2	Opción 3	
A [cm]	B [cm]	A [cm]	A [cm]	B [cm]
180	179.8	180	180	177.5

## Cuidados

Durante el uso del producto puede presentarse amarillamiento en las zonas cercanas a las fuentes de calor. Para su limpieza:

- Utilice esponjas sintéticas deslizándolas en la dirección del acabado de la lámina de la mesa.
- Mezcle sal de cocina y vinagre blanco hasta formar una pasta y frote con un paño suave sobre la zona decolorada.
- También puede utilizar desoximetal aplicándolo con un paño húmedo, siguiendo las recomendaciones de uso. Este producto lo puedes adquirir en nuestros centros de Servicio.

Para más información ingresa a nuestra página web o comunícate a la línea de atención:

**01 800051 1000**

